

Technique Opératoire
TigerTrack[®]

Vis auto-
compressives, vis
sécables et vis de
Weil



SynchroMedical

The interphalangeal reference

Description du Produit

TigerTrack®

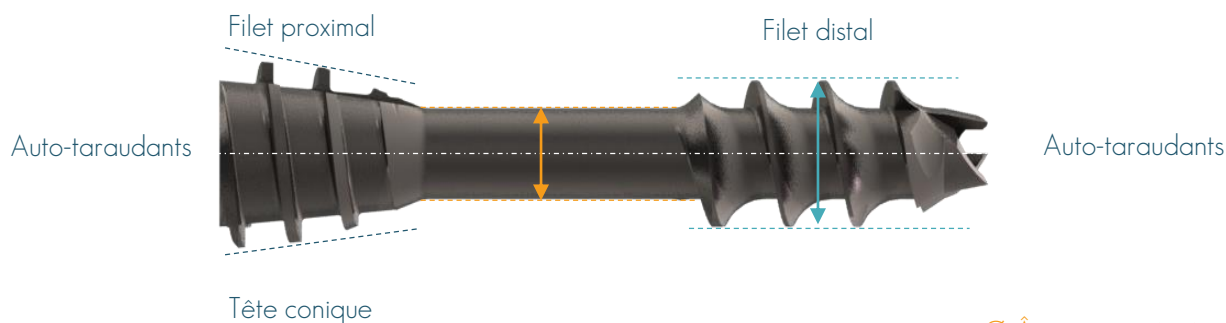
TigerTrack® - Famille de produits

La gamme TigerTrack® comprend une large gamme de vis à tête hexalobulaire. Les vis de la gamme TigerTrack® sont livrées stériles.

TigerTrack® vis auto-compressive sans tête

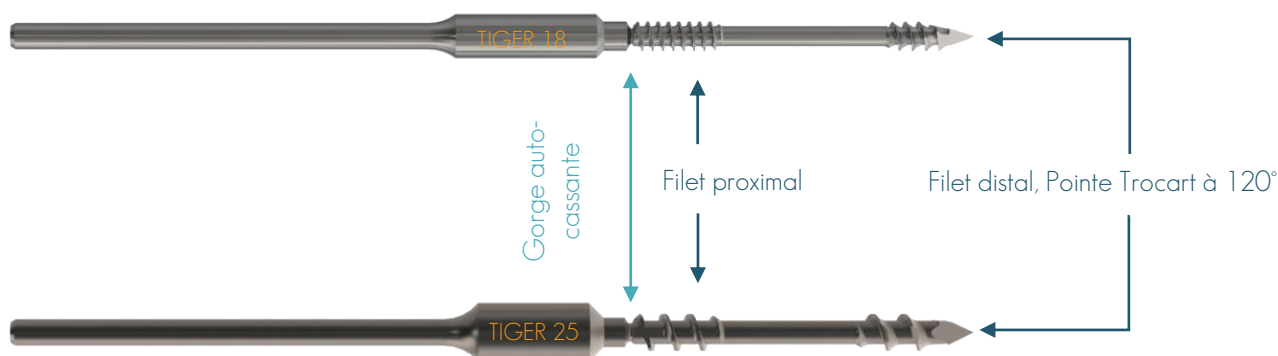
Ces vis sans tête auto-compressives sont disponibles en plusieurs diamètres et longueurs. Le diamètre de l'âme de la vis est préparé avec un foret adapté. Le diamètre principal, qui décrit le dispositif, est égal au diamètre extérieur du filet distal de la vis.

TIGER22	Diamètre Maxi 2.2	9mm - 21 mm tous les 2mm
TIGER29	Diamètre Maxi 2.9	13mm - 45mm tous les 2mm
TIGER45	Diamètre Maxi 4.5	sur commande



TigerTrack® vis sécable

TIGER18	Diamètre Maxi 1.8	13mm - 45mm tous les 2mm
TIGER25	Diamètre Maxi 2.5	13mm - 45mm tous les 2mm



Description du Produit

TigerTrack®

TigerTrack® - Famille de produits

La gamme TigerTrack® comprend une large gamme de vis livrées stériles.

TigerTrack® Weil

Ces vis de Weil ont un diamètre de 2,2mm. La gamme propose plusieurs longueurs allant de 9 à 21 mm tous les 2mm.

La gorge est auto-cassante. La vis possède une empreinte hexalobulaire T7 cachée sous la partie auto-cassante.



Les vis TigerTrack® sont fabriquées en titane Ti-6Al-4V E11 selon la norme ISO 5832-3 / ASTM F 136. A l'exception de la vis TIGER18 qui est fabriquée en un alliage chrome-cobalt conformément à la norme ISO 5832-7 (phynox).

Indications and Contre-indications

Les vis TigerTrack® sont conçues pour soulager la douleur et les incapacités de l'avant pied en fixant et en stabilisant des segments osseux lors des ostéotomies électives des métatarses et phalanges du pied, afin d'optimiser l'obtention d'une fusion osseuse correcte des segments concernés. Ces dispositifs sont uniquement destinés à l'avant-pied d'un squelette mature.

Indications:

Le système de vis TigerTrack® est indiqué en tant que fixation pour les cas de petites fractures osseuses ou de petites reconstructions osseuses de squelette mature dans les cas suivants :

- Ostéotomies monocorticale ou bicorticale du pied ou de la main
- Ostéotomies métatarsiennes ou métacarpiennes distales ou proximales
- Fusion de la première phalange métatarsienne et de l'articulation interphalangienne
- Fixation en cas de traitement de l'hallux valgus (par exemple, ostéotomie de scarf, en chevron, etc.)
- Ostéotomie d'Akin
- Ostéotomie de Weil

ATTENTION : A utiliser sur ou selon la prescription d'un chirurgien. Le chirurgien doit prendre connaissance des documents accompagnant le dispositif. Aucune formation spécifique n'est nécessaire pour la compréhension et l'utilisation du dispositif, les qualifications du chirurgien et la lecture des documents accompagnant le dispositif sont suffisantes.

Contre-indications:

Les contre-indications, à titre non exhaustif, sont les suivantes :

1. Tous signes d'infections ou d'inflammations locales ou systémiques
2. Obésité pathologique
3. Grossesse
4. Toute autre condition médicale ou chirurgicale qui compromettrait le succès d'une chirurgie instrumentée, telle que la présence de tumeurs malignes ou d'anomalies congénitales graves, une élévation du taux de sédimentation inexplicable par d'autres maladies, une élévation du nombre de globules blancs ou une tendance à la baisse de ces derniers
5. Allergie ou intolérance aux matériaux constitutifs de l'implant suspectée ou connue.
6. Toute situation nécessitant l'utilisation de matériaux différents
7. Tous les cas non décrits dans les indications
8. Tous les patients ne voulant pas se conformer aux instructions postopératoires.
9. Tout patient pour lequel l'utilisation de l'implant pourrait interférer avec ses structures anatomiques ou un fonctionnement physiologique attendu
10. Tout traitement dentaire pouvant influencer sur la couche de passivation des implants métalliques (eg : traitement fluoré)

Les contre-indications de ces dispositifs sont similaires à celles des autres dispositifs d'ostéosynthèse. Cette instrumentation d'ostéosynthèse n'est pas conçue, ni prévue, ni vendue pour des utilisations autres que celles indiquées.

→ Pour plus d'information, se référer à la notice d'instruction TigerTrack® référence SUP_7.017

Technique Opératoire

TIGER 22/29/45



- 1 Insertion de la broche de Kirschner (Ref: KW10100TR) pour, à la fois stabiliser l'ostéotomie et servir de guide pour l'insertion des instruments et des implants.



- 2 Mesure de la longueur de vis nécessaire sur la broche de Kirschner à l'aide du mesureur sur broche (Ref: HV9005).

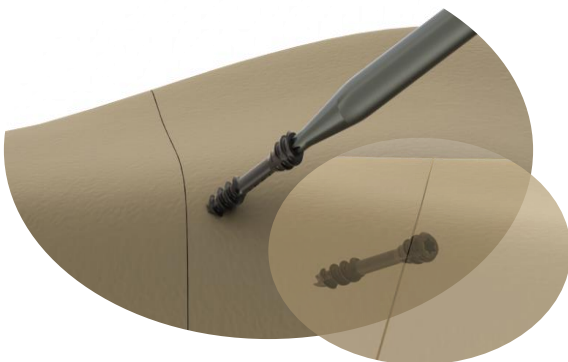
Note: Pour les fixations bicorticales, effectuer la mesure de longueur avec la jauge de profondeur (Ref: HV9020).



- 3 Percer l'os avec la mèche adaptée en se servant de la broche de Kirschner comme guide si l'instrument est canulé. Dans un os sclérotique, nous conseillons de préparer l'entrée de vis avec une mèche étagée.



HV9020 - Jauge de profondeur



- 4 Insérer la vis sur la broche de Kirschner à l'aide du tournevis. (Ref: HV9003).

TIGER vis auto-compressive implantée

RETRAIT / REVISION

Si un retrait ou une révision de l'implant s'avère nécessaire :

Utiliser le tournevis (Réf: HV9023 ou HV9034). Connecter le tournevis au manche AO (Ref: HV9010). Dévisser délicatement et directement la vis TIGER pour la retirer.


Liste des produits

TIGER 22, 29, 45

TIGER 22

Vis auto-compressive canulée

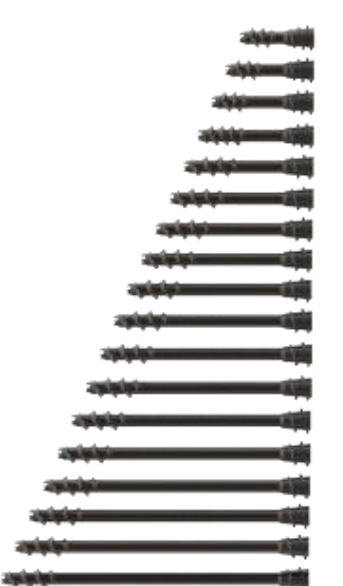
REFERENCE	Ø	Longueur
HV2211	2.2	11
HV2213		13
HV2215		15
HV2217		17
HV2219		19
HV2221		21
HV2223		23
HV2225		25
HV2227		27
HV2229		29
HV2231		31
HV2233		33
HV2235		35
HV2237		37
HV2239		39
HV2241		41
HV2243	43	
HV2245	45	



TIGER 29

Vis auto-compressive canulée


REFERENCE	Ø	Longueur
HV2911	2.9	11
HV2913		13
HV2915		15
HV2917		17
HV2919		19
HV2921		21
HV2923		23
HV2925		25
HV2927		27
HV2929		29
HV2931		31
HV2933		33
HV2935		35
HV2937		37
HV2939		39
HV2941		41
HV2943	43	
HV2945	45	



TIGER 45

Vis auto-compressive canulée (sur commande)

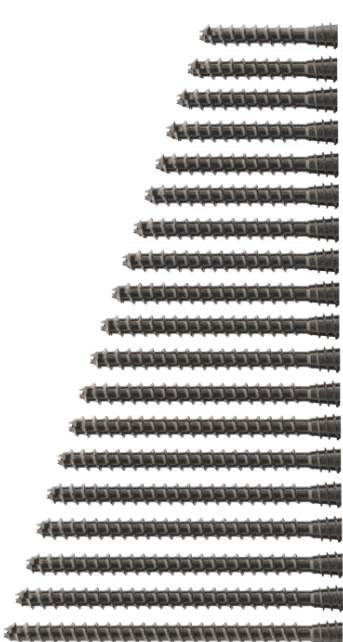
REFERENCE	Ø	Longueur
HV4525	4.5	25
HV4527		27
HV4529		29
HV4531		31
HV4533		33
HV4535		35
HV4537		37
HV4539		39
HV4541		41
HV4543		43
HV4545		45
HV4547		47
HV4549		49
HV4551		51
HV4553		53
HV4555		55
HV4557	57	
HV4559	59	
HV4561	61	



TIGER 45

Vis auto-compressive canulée à filet continu (sur commande)

REFERENCE	Ø	Longueur
CT4525	4.5	25
CT4527		27
CT4529		29
CT4531		31
CT4533		33
CT4535		35
CT4537		37
CT4539		39
CT4541		41
CT4543		43
CT4545		45
CT4547		47
CT4549		49
CT4551		51
CT4553		53
CT4555		55
CT4557	57	
CT4559	59	
CT4561	61	



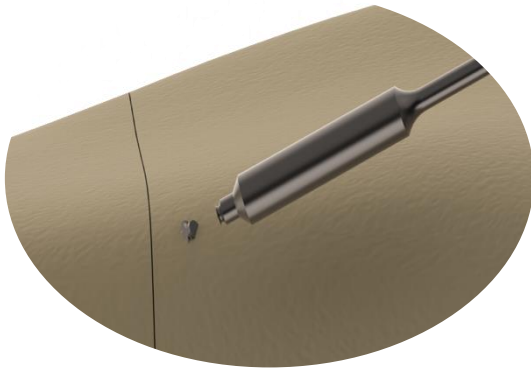
Technique Opératoire

TIGER 18/25



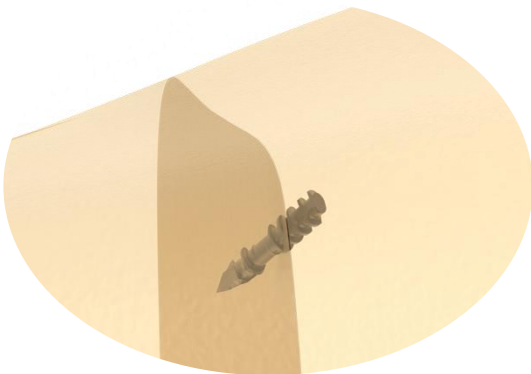
1

Après stabilisation de l'ostéotomie, insérer la broche fileté sécable TIGER à l'aide d'un moteur de chirurgical.



2

Casser la broche fileté sécable TIGER à fleur de la surface osseuse.



3

La broche fileté sécable TIGER est implantée. Si besoin est de visser plus loin la vis ou de la retirer, utiliser l'embout hexagonal creux 1,5mm(Ref HV9004)



HV9016 - Extracteur de vis

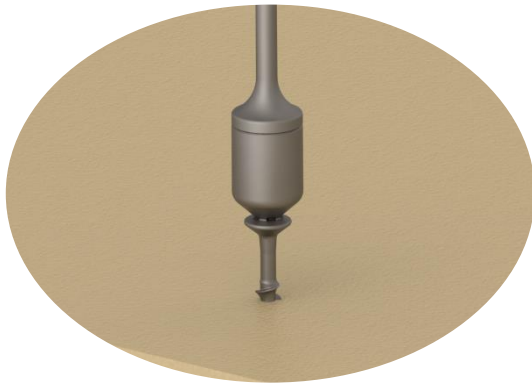
RETRAIT / REVISION

Si un retrait ou une révision de l'implant s'avère nécessaire :

Utiliser l'extracteur de vis (Ref HV9016). Connecter l'extracteur de vis au manche AO (Ref: HV9010). Placer l'extracteur de vis au dessus de la broche fileté sécable TIGER implantée et dévisser délicatement. Les crans de l'extracteur de vis vont râper l'os. L'extracteur de vis est un instrument possédant un pas inversé. Par conséquent, en continuant à dévisser la broche TIGER sera retirée.

Technique Opératoire

TIGER W



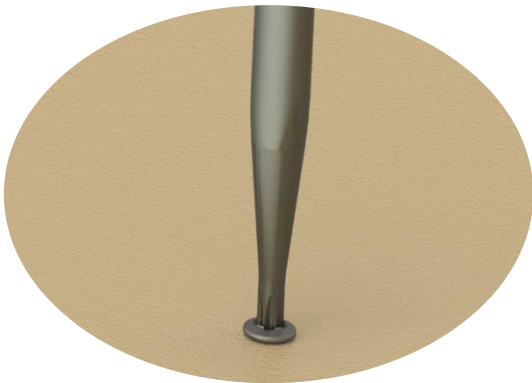
1 Après stabilisation de l'ostéotomie, insérer la vis sécable TIGER W à l'aide d'un moteur de chirurgie.



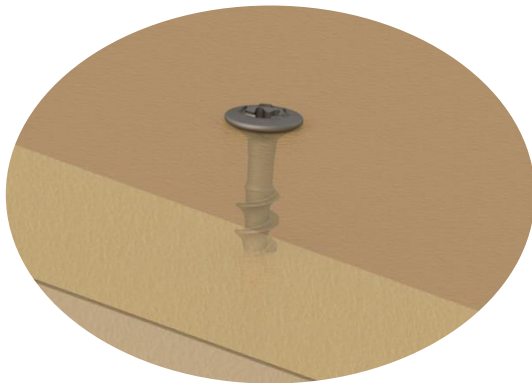
L'embout broche de la vis doit être enfoncé à quai du mandrin du moteur de chirurgie afin que la rupture de la vis s'opère bien au niveau de la gorge auto-cassante.



2 Casser la vis sécable TIGER W à fleur de la surface osseuse.



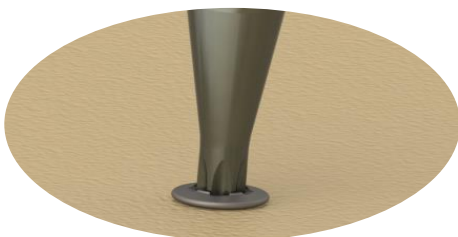
3 Si nécessaire, Il est possible d'effectuer un vissage final à l'aide du tournevis (Réf: HV9023).



4 La vis TIGER W est implantée.

RETRAIT / REVISION

Si un retrait ou une révision de l'implant s'avère nécessaire : Utiliser le tournevis (Réf: HV9023). Connecter le tournevis au manche AO (Ref: HV9010). Dévisser délicatement et directement la vis TIGER pour la retirer.



Liste des produits

TIGER 18, 25, W

TIGER 18

Broche filetée sécable

REFERENCE	Ø	Longueur
HV1813	1,8	13
HV1815		15
HV1817		17
HV1819		19
HV1821		21
HV1823		23
HV1825		25
HV1827		27
HV1829		29
HV1831		31
HV1833		33
HV1835		35
HV1837		37
HV1839		39
HV1841		41
HV1843		43
HV1845		45



TIGER 25

Broche filetée sécable

REFERENCE	Ø	Longueur
HV2513	2,5	13
HV2515		15
HV2517		17
HV2519		19
HV2521		21
HV2523		23
HV2525		25
HV2527		27
HV2529		29
HV2531		31
HV2533		33
HV2535		35
HV2537		37
HV2539		39
HV2541		41
HV2543		43
HV2545		45



TIGER W

Vis de Weil sécable

REFERENCE	Ø	Longueur
WE0009	2,2	09
WE0010		10
WE0011		11
WE0012		12
WE0013		13
WE0014		14
WE0015		15
WE0016		16
WE0017		17
WE0018		18
WE0019		19
WE0020		20
WE0021		21



Liste des Produits

Kit d'instruments

	HV9010	MANCHE AO
	HV9003	TOURNEVIS CANULÉ T7
	HV9004	TOURNEVIS HEXAGONAL CREUX 1,5MM
	HV9023	TOURNEVIS T7 PLEIN
	HV9034	TOURNEVIS CANULÉ T9
	HV9005	MESUREUR SUR BROCHE
	HV9011-1	CONTENEUR POUR BROCHES
	HV9016	EXTRACTEUR DE VIS
	HV9035	MESUREUR SUR BROCHE
	HV9024	MÈCHE ÉTAGÉE COURTE
	HV9026	MÈCHE ÉTAGÉE LONGUE
	HV9025	MÈCHE CANULÉE ÉTAGÉE COURTE
	HV9027	MÈCHE CANULÉE ÉTAGÉE LONGUE
	HV9032	MÈCHE CANULÉE ÉTAGÉE COURTE
	HV9033	MÈCHE CANULÉE ÉTAGÉE LONGUE
	KW10100TR KW08100TR	BROCHE DE KIRSCHNER AVEC POINTE DE TROCART
	HV9015	TigerTrack® CONTAINER A INSTRUMENTS
	HV9020	JAUGE DE PROFONDEUR

Liste Produit

Kit d'instruments



HV9006-A

MÈCHE ÉTAGÉE LONGUE



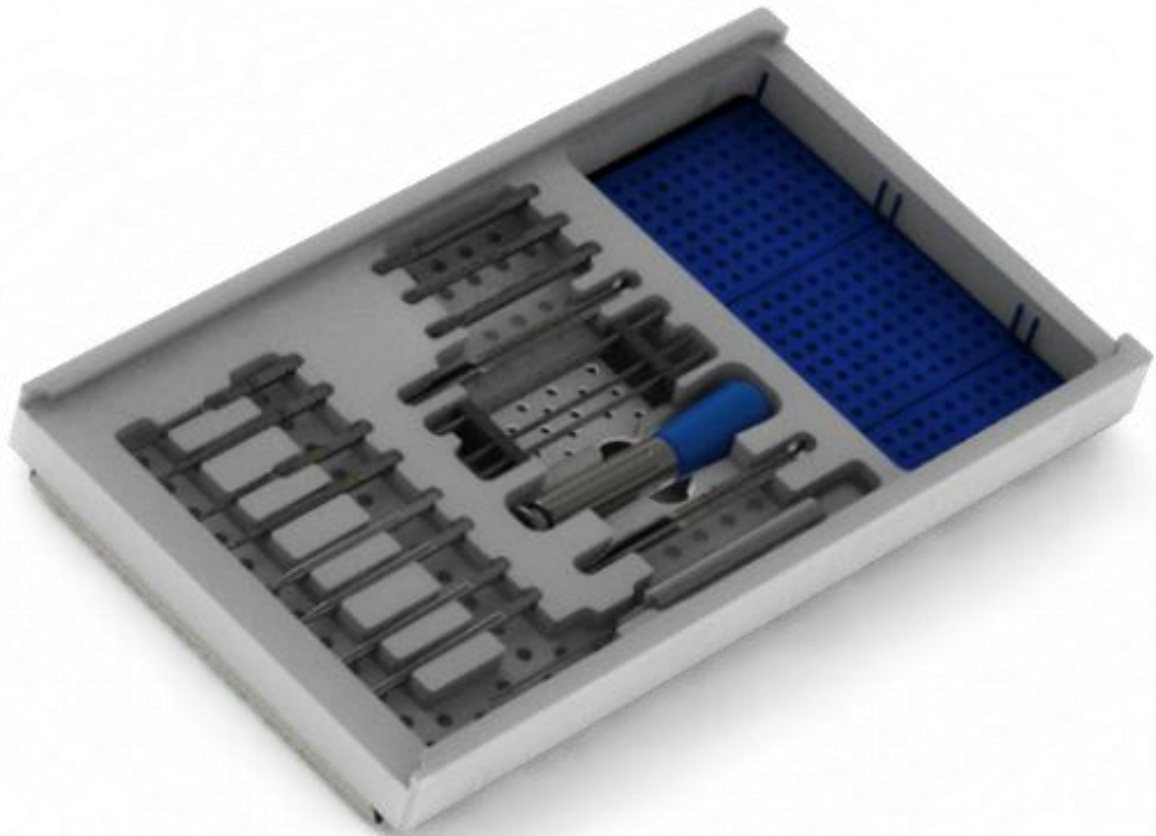
HV9008

FRAISE CANULÉE



HV9009

FRAISE CANULÉE



TigerTrack® Kit d'instruments

Mentions légales

Ce dispositif est destiné aux professionnels de santé à des fins médicales. La distribution à tout autre destinataire est interdite. Pour des informations sur le produit, y compris les indications, contre-indications, avertissements, précautions, effets indésirables potentiels et informations de conseil aux patients, voir la notice d'instruction (SUP_7.017). Vérifiez les enregistrements des produits dans le pays et les instructions d'utilisation spécifiques au produit de référence (SUP_7.017). Ce document est destiné aux professionnels habilités à pratiquer des chirurgies du membre inférieur. Chaque chirurgien doit exercer son propre jugement indépendant dans le diagnostic et le traitement d'un patient individuel. Comme pour toutes les interventions chirurgicales, la technique utilisée dans chaque cas dépendra du jugement médical du chirurgien comme meilleur traitement pour chaque patient. Les résultats varieront en fonction de la santé, du poids, de l'activité et d'autres variables. Tous les patients ne sont pas candidats à ce produit et / ou à cette procédure.

Attention: la loi fédérale (USA) limite la vente de cet appareil par ou sur ordre d'un chirurgien.

La disponibilité de ces produits peut varier d'un pays ou d'une région à l'autre, en raison de l'approbation réglementaire locale spécifique ou des exigences de dédouanement pour la vente dans ce pays ou cette région. Le fabricant se réserve le droit, sans préavis, de modifier les produits pour améliorer leur qualité.

TigerTrack® est une marque déposée par ADSM.

Les vis TigerTrack® sont fabriquées en titane Ti-6Al-4V ELI selon la norme ISO 5832-3 / ASTM F 136. A l'exception de la vis TIGER18 qui est fabriquée en un alliage chrome-cobalt conformément à la norme ISO 5832-7 (phynox).

DISPOSITIFS MEDICAUX

- TigerTrack® implants de classe IIb
- TigerTrack® instruments de classe IIa
- TigerTrack® instruments de classe I